

MARZO 2009

CATALOGO GENERALE



ART STAMP

CATALOGO GENERALE

pagina

ALFA ROMEO	5
AUDI	9
BMW	10
CHEVROLET	11
CITROËN	12
CITROËN COMMERCIALE	13
FIAT	14
FIAT COMMERCIALE	20
FORD	21
LANCIA	22
MERCEDES	24
OPEL	25
PEUGEOT	26
PEUGEOT COMMERCIALE	26
RENAULT	27
SEAT	28
SKODA	30
SMART	31
TOYOTA	32
VOLKSWAGEN	33
VOLKSWAGEN COMMERCIALE	34
VOLVO	35

FIGURATO

pagina

FOTOGRAFIE ARTICOLI	36
---------------------------	----

TABELLA COMPARATIVA

pagina

CODICI ORIGINALI – ART STAMP	47
------------------------------------	----

Rif.	O.N.	Descrizione	anno	
			da	a
33				
M294	60501755	Silentblock estremo per braccio sospensione anteriore	83	95
M295	60501394	Silentblock centrale per braccio sospensione anteriore	83	95
145 – 146 – GTV – SPIDER				
M261	60570627	Puntone barra stabilizzatrice sosp. anteriore	94	01
M261/1	7601643	Scodellino per kit puntone barra stab. 33,8 x10mm	94	01
M262	7601642	Boccola elastica per puntone barra stabilizzatrice	94	01
M260	60603028	Silentblock estr. per braccio oscillante dx sosp. anteriore (Ø21)	94	01
M260/1	60603027	Silentblock estr. per braccio oscillante sx sosp. anteriore (Ø21)	94	01
M321	7601068	Silentblock estr. per braccio oscillante dx sosp. anteriore (Ø20)	94	01
M321/1	7601065	Silentblock estr. per braccio oscillante sx sosp. anteriore (Ø20)	94	01
M259/20	7601064	Silentblock centr. per braccio oscillante dx-sx sosp. ant. (Ø20)	94	01
M322	Applicabile a: 60813014 60813044	Silentblock centr. per braccio oscillante dx sosp. ant. (Ø20)	94	01
M322/1	Applicabile a: 60813013 60813034	Silentblock centr. per braccio oscillante sx sosp. ant. (Ø20)	94	01
M15111	60652899	Tirante superiore sostegno anteriore motore (2.0 TwinSpark)	97	01
M15112	60662481	Tirante superiore sostegno anteriore motore	97	01
M15113	60627691	Tirante superiore sostegno anteriore motore (1.4 1.6 1.8 – TS)	98	
147				
M381	Applicabile a: 60657246 60657245	Gommino per braccio sospensione anteriore superiore	01	
M403	60652167 51749713	Asta trasversale sosp. retrotreno Posizione ant. int. 592 mm	01	
M404	60629903	Asta trasversale sosp. retrotreno Posizione post. int. 560 mm	01	
M481	Applicabile a: 60622624 60622623	Silentblock per asta longitudinale sosp. post. lato dx-sx	01	
M415	60651934 6062262	Asta longitudinale sosp. retrotreno lato dx	01	
M415/1	60622623 60651935	Asta longitudinale sosp. retrotreno lato sx	01	

Rif.	O.N.	Descrizione	anno	
			da	a
147 (segue)				
M360	Applicabile a: 60686891 60686892	Silentblock attacco ammortizzatore per braccio sosp. inf. lato dx – sx Ø12mm x 42mm L 76mm	01	
M454	Applicabile a: 60686892	Silentblock estremo per braccio sosp. inf. lato dx Ø20mm	01	
M454/1	Applicabile a: 60686891	Silentblock estremo per braccio sosp. inf. lato sx Ø20mm	01	
M455	Applicabile a: 60686892	Silentblock centrale per braccio sosp. inf. lato dx Ø19mm	01	
M455/1	Applicabile a: 60686891	Silentblock centrale per braccio sosp. inf. lato sx Ø19mm	01	
M15111	60652899	Tirante superiore sostegno anteriore motore (2.0 TS-JTS)	01	
M15112	60662481	Tirante superiore sostegno anteriore motore (JTD – TT)	01	
M15114	46752045	Tirante superiore sostegno anteriore motore (1.6 – TS)	01	
M15116	60652740	Tirante superiore sostegno anteriore motore (3.2 GTA)	01	
155				
M261	60570627	Puntone barra stabilizzatrice sosp. anteriore	92	97
M261/1	7601643	Scodellino per kit puntone barra stab. 33,8x10mm	92	97
M262	7601642	Boccola elastica per puntone barra stabilizzatrice	92	97
M260	60603028	Silentblock estr. per braccio oscillante dx sosp. anteriore (Ø21)	92	97
M260/1	60603027	Silentblock estr. per braccio oscillante sx sosp. anteriore (Ø21)	92	97
M321	7601068	Silentblock estr. per braccio oscillante dx sosp. anteriore (Ø20)	92	97
M321/1	7601065	Silentblock estr. per braccio oscillante sx sosp. anteriore (Ø20)	92	97
M259/20	7601064	Silentblock centr. per braccio oscillante dx-sx sosp. ant. (Ø20)	92	97
M322	Applicabile a: 60813014 60813044	Silentblock centr. per braccio oscillante dx sosp. ant. (Ø20)	92	97
M322/1	Applicabile a: 60813013 60813034	Silentblock centr. per braccio oscillante sx sosp. ant. (Ø20)	92	97
M15115	7668132	Tirante superiore sostegno anteriore motore (2.0 Tb 4X4)	92	97
156				
M381	Applicabile a: 60657246 60657245	Gommino per braccio sospensione anteriore superiore	97	
M403	60652167 51749713	Asta trasversale sosp. retrotreno Posizione ant. int. 592 mm	97	

Rif.	O.N.	Descrizione	anno	
			da	a
156 (segue)				
M404	60629903	Asta trasversale sosp. retrotreno Posizione post. int. 560 mm	97	
M481	Applicabile a: 60622624 60622623	Silentblock per asta longitudinale sosp.post.lato dx-sx	97	
M415	60651934 60622624	Asta longitudinale sosp. retrotreno lato dx	97	
M415/1	60622623 60651935	Asta longitudinale sosp. retrotreno lato sx	97	
M360	Applicabile a: 60686891 60686892	Silentblock attacco ammortizzatore per braccio sosp. inf. lato dx - sx Ø12mm x 42mm L 76mm	97	
M454	Applicabile a: 60686892	Silentblock estremo per braccio sosp. inf. lato dx Ø20mm	97	
M454/1	Applicabile a 60686891	Silentblock estremo per braccio sosp. inf. lato sx Ø20mm	97	
M455	Applicabile a: 60686892	Silentblock centrale per braccio sosp. inf. lato dx Ø19mm	97	
M455/1	Applicabile a 60686891	Silentblock centrale per braccio sosp. inf. lato dx Ø19mm	97	
M15111	60652899	Tirante superiore sostegno anteriore motore (2.0 TS – JTS)	97	
M15112	60662481	Tirante superiore sostegno anteriore motore (1.9 – JTD)	97	
M15113	60627691	Tirante superiore sostegno anteriore motore (1.6 1.8 – TS)	98	
M15116	60652740	Tirante superiore sostegno anteriore motore (2.5 V6 – 3.2 GTA)	97	
M15117	60655035	Tirante superiore sostegno anteriore motore (2.4 JTD)	97	
164				
M280	82388433	Silentblock estremo per braccio sosp.anteriore dx-sx	87	98
M279	82388242	Silentblock centrale per braccio sosp.anteriore dx-sx	87	98
M319	60561654	Puntone barra stabilizzatrice Sosp. anteriore	87	98
M246	82398688	Gommino per puntone barra stabilizzatrice	87	98
166				
M381	Applicabile a: 6066602 60666021	Gommino per braccio sospensione anteriore superiore	98	
M365	Applicabile a: 60665804 60695805	Silentblock estremo per braccio sosp.anteriore dx-sx Ø20mm	98	

Rif.	O.N.	Descrizione	anno	
			da	a
166 (segue)				
M335	Applicabile a: 60665804 60695805	Silentblock centrale per braccio sosp.	98	
M374	Applicabile a: 60665804 60665805	Silentblock attacco ammortizzatore per braccio sosp. Inf. Lato dx e sx Ø 12mm x 42mm L 72mm	98	
GT				
M381	Applicabile a: 60657246 60657245	Gommino per braccio sospensione anteriore superiore	04	
M403	60652167 51749713	Asta trasversale sosp. retrotreno Posizione ant. int. 592 mm	04	
M404	60629903	Asta trasversale sosp. retrotreno Posizione post. int. 560 mm	04	
M481	Applicabile a: 60622624 60622623	Silentblock per asta longitudinale sosp. post. lato dx-sx	04	
M415	60651934 60622624	Asta longitudinale sosp. retrotreno lato dx	04	
M415/1	60622623 60651935	Asta longitudinale sosp. retrotreno lato sx	04	
M360	Applicabile a: 60686891 60686892	Silentblock attacco ammortizzatore per braccio sosp. inf. lato dx - sx Ø12mm x 42mm L 76mm	04	
M454	Applicabile a: 60686892	Silentblock estremo per braccio sosp. inf. lato dx Ø20mm	04	
M454/1	Applicabile a 60686891	Silentblock estremo per braccio sosp. inf. lato sx Ø20mm	04	
M455	Applicabile a: 60686892	Silentblock centrale per braccio sosp. inf. lato dx Ø19mm	04	
M455/1	Applicabile a 60686891	Silentblock centrale per braccio sosp. inf. lato sx Ø19mm	04	

Rif.	O.N.	Descrizione	anno	
			da	a
50				
M367	811412323A/B	Supporto ammortizzatore anteriore superiore (con cuscinetto)	74	78
M313	861407183	Silentblock centrale per braccio sosp.	74	78
80 - 90				
D107	811412323C	Supporto ammortizzatore anteriore superiore (con cuscinetto)	78	96
M366	857407181	Silentblock per braccio sosp.	78	96
A3 – S3 8L1				
M309	357407182	Silentblock centrale per braccio sosp.	96	03
M310/10	1J0407181	Silentblock estremo per braccio sosp.	96	03
M379	1J0411315C	Tirante sospensione	96	03
M400	1J0412331C 1J0412331B ex	Supporto ammortizzatore anteriore Superiore (senza cuscinetto)	96	03
CU11	1J0412249 357412249 357412249A	Cuscinetto per supp. Ammortizzatore Ø45 x Ø41,2 x h 13,5 mm.	96	03

Rif.	O.N.	Descrizione	anno	
			da	a
SERIE 3 E30-Z1				
M356	31129058815	Silentblock per braccio sosp.ant.	82	91
M405	31121139790	Supporto per braccio ant.con silentblock lato dx	82	91
M405/1	31121139789	Supporto per braccio ant.con silentblock lato sx	82	91
SERIE 3 E36-Z3				
M357	31129059288	Silentblock per braccio sosp.ant.	92	00
M414	31121139790	Supporto per braccio ant.con silentblock lato dx	92	00
M414/1	31121139789	Supporto per braccio ant.con silentblock lato sx	92	00
SERIE 3 E46-Z4				
M462	31126750057	Silentblock per braccio sosp.ant.	98	
M406	31124004360 ex 31126757623 kit	Supporto per braccio ant.con silentblock lato dx	98	
M406/1	31124004359 ex 31126757623 kit	Supporto per braccio ant.con silentblock lato sx	98	
SERIE 5 E28				
M323	31121124622	Silentblock per braccio sosp.	81	97
SERIE 6 E24				
M323	31121124622	Silentblock per braccio sosp.	78	89
SERIE 8 E31				
M323	31121124622	Silentblock per braccio sosp.	90	99

Rif.	O.N.	Descrizione	anno	
			da	a
MATIZ				
M355	09319-10030-000	Silentblock centrale per braccio	96	
M362	96380586	Boccola centrale per braccio	95	
NUBIRA				
M475	Applicabile a: 96268439	Silentblock centrale per braccio sosp. anteriore	97	
M476	Applicabile a: 96268440	Silentblock estremo per braccio sosp. anteriore	97	

Rif.	O.N.	Descrizione	anno	
			da	a
AX				
M332	96106474	Tassello estremo per braccio sospensione anteriore	87	97
M333	95603308	Silentblock centrale per braccio sospensione anteriore	87	97
C4				
M409	352392	Silentblock estremo per braccio sospensione anteriore	96	03
M410	352391	Silentblock centrale per braccio sospensione anteriore	96	03
EVASION				
M363	508735	Puntone barra stabilizzatrice sosp.anteriore	94	02
M371	509315	Gommino per barra stabilizzatrice	94	02
M380	1300721080	Rondella per kit puntone barra stabilizzatrice	94	02
SAXO				
M332	96106474	Tassello estremo per braccio sospensione anteriore	96	03
M333	95603308	Silentblock centrale per braccio sospensione anteriore	96	03
M351	352353 96148480	Tassello estremo per braccio sosp. anteriore modello VTS 1.6	96	03

Rif.	O.N.	Descrizione	anno	
			da	a
JUMPER				
D015	352393	Boccola centrale per braccio ant.	94	02
T002	Applicabile a 352393	Tubetto Øe30 x Øi18 x L65 zincato	94	02
D016	352434	Silentblock estremo per braccio sosp.	94	02
M370	508737	Puntone barra stabilizzatrice sosp.anteriore	94	02
M371	509315	Gommino per barra stabilizzatrice	94	02
M380	1300721080	Rondella per kit puntone barra stabilizzatrice	94	
JUMPY				
M363	508735	Puntone barra stabilizzatrice sosp.anteriore	94	02
M371	509315	Gommino per barra stabilizzatrice	94	
M380	1300721080	Rondella per kit puntone barra stabilizzatrice	94	

Rif.	O.N.	Descrizione	anno	
			da	a
126				
M324	7578961	Supporto motore lato sx	97	99
M324/1	7578960	Supporto motore lato dx	97	99
BARCETTA				
M234	7673581	Silentblock centrale per braccio sosp. ant. dx – sx	95	
M314	7775344	Silentblock per braccio sosp. anteriore dx	95	
M314/1	7775343	Silentblock per braccio sosp. anteriore sx	95	
BRAVA – BRAVO				
M261	60570627	Puntone barra stabilizzatrice sosp. anteriore	95	01
M261/1	7601643	Scodellino per kit puntone barra stab. 33,8x10mm	95	01
M262	7601642	Boccola elastica per puntone barra stabilizzatrice	95	01
M260	60603028	Silentblock estr. per braccio oscillante dx sosp. anteriore (Ø21 mm)	92	97
M260/1	60603027	Silentblock estr. per braccio oscillante sx sosp. anteriore (Ø21 mm)	92	97
M321	7601068	Silentblock estr. per braccio oscillante dx sosp. anteriore (Ø20 mm)	92	97
M321/1	7601065	Silentblock estr. per braccio oscillante sx sosp. anteriore (Ø20 mm)	92	97
M259/20	7601064	Silentblock centr. per braccio oscillante dx-sx sosp. ant. (Ø20 mm)	92	97
M259	Applicabile a: 46423822 46423823	Silentblock centr. per braccio oscillante dx-sx sosp. ant. (Ø21 mm)	92	97
M15118	46453319	Tirante superiore sostegno anteriore motore (1.8 16v)	95	00
M15119	46467331	Tirante superiore sostegno anteriore motore (2.0 20v)	95	00
M15120	46754433	Tirante superiore sostegno anteriore motore (1.9 TD)	95	00
M15121	46739625	Tirante superiore sostegno anteriore motore (1.2 16v)	98	00
M15122	46549529	Tirante superiore sostegno anteriore motore (1.9 JTD)	99	00
NUOVA BRAVO				
M465	50702841 50700886	Supporto ammortizzatore anteriore Superiore (senza cuscinetto)	07	
M407	50700443	Silentblock centrale per braccio sospensione anteriore	07	

Rif.	O.N.	Descrizione	anno	
			da	a

NUOVA BRAVO (segue)

M408	50700778	Silentblock estremo per braccio sospensione anteriore	07	
-------------	----------	---	----	--

CINQUECENTO

M232	7673582	Silentblock estremo per braccio sospensione anteriore	91	98
M234	7673581	Silentblock centrale per braccio sosp. ant. dx – sx	91	98
M387	7747956	Silentblock per braccio sospensione posteriore	91	98

COUPE'

M261	60570627	Puntone barra stabilizzatrice Sosp. anteriore	93	
M261/1	7601643	Scodellino per kit puntone barra stab. 33,8x10mm	93	
M262	7601642	Boccola elastica per puntone barra stabilizzatrice	93	
M260	60603028	Silentblock estr. per braccio oscillante dx sosp. anteriore (Ø21 mm)	93	
M260/1	60603027	Silentblock estr. per braccio oscillante sx sosp. anteriore (Ø21 mm)	93	
M259	Applicabile a: 7780443 7780444	Silentblock centr. per braccio oscillante dx-sx sosp. ant. (Ø21 mm)	93	
M321	7601068	Silentblock estr. per braccio oscillante dx sosp. anteriore (Ø20 mm)	92	
M321/1	7601065	Silentblock estr. per braccio oscillante sx sosp. anteriore (Ø20 mm)	92	
M259/20	7601064	Silentblock centr. per braccio oscillante dx-sx sosp. ant. (Ø20 mm)	93	
M455	Applicabile a: 46474557	Silentblock centrale per braccio sosp. inf. lato dx (Ø19 mm)	93	
M455/1	Applicabile a 46474556	Silentblock centrale per braccio sosp. inf. lato sx (Ø19 mm)	93	
M15115	7668132	Tirante superiore sostegno anteriore motore (2.0 – 2.0 Tb – 2.0 20v)	93	96
M15118	46453319	Tirante superiore sostegno anteriore motore (1.8 16v)	93	96
M15119	46467331	Tirante superiore sostegno anteriore motore (2.0 – 2.0 Tb – 2.0 20v)	96	

CROMA

M247	82443635 82376977	Puntone barra stabilizzatrice sosp. anteriore	85	91
M246	82398688	Boccola elastica per puntone barra stabilizzatrice	85	91
M319	82457524	Puntone barra stabilizzatrice sosp. anteriore	92	94

Rif.	O.N.	Descrizione	anno	
			da	a
CROMA (segue)				
M262	7601642	Boccola elastica per puntone barra stabilizzatrice	92	94
M261/1	7601643	Scodellino per kit puntone barra stab. 33,8 x10mm	92	94
M249	82443214 46415169	Tirante superiore sostegno anteriore motore (TT – Bz)	85	92
M258	82420107	Tirante superiore sostegno anteriore motore (2.5 TD)	85	92
M279	82388242	Silentblock centrale per braccio sosp. ant. dx -sx	85	92
M280	82388433	Silentblock estremo per braccio sosp. ant. dx -sx	85	92
M331	82403643	Silentblock per barra sosp. post.	85	92
GRANDE PUNTO				
M483	51780079 51813225	Supporto ammortizzatore anteriore superiore (con cuscinetto)	05	
IDEA				
M470	50702206 50702204	Supporto ammortizzatore anteriore superiore (con cuscinetto)	03	
MAREA				
M260	60603028	Silentblock post. per braccio oscillante dx sosp. anteriore (Ø21 mm)	96	
M260/1	60603027	Silentblock post. per braccio oscillante sx sosp. anteriore (Ø21 mm)	96	
M455	Applicabile a: 46474557	Silentblock centrale per braccio sosp. inf. lato dx (Ø19 mm)	96	
M455/1	Applicabile a 46474556	Silentblock centrale per braccio sosp. inf. lato dx (Ø19 mm)	96	
M261	60570627	Puntone barra stabilizzatrice Sosp. anteriore	96	
M261/1	7601643	Scodellino per kit puntone barra stab. 33,8x10mm	96	
M262	7601642	Boccola elastica per puntone barra stabilizzatrice	96	
M15121	46739625	Tirante superiore sostegno anteriore motore (1.2 16v)	99	02
M15118	46453319	Tirante superiore sostegno anteriore motore (1.8 – 1.8 16v)	96	02
M15124	46750540	Tirante superiore sostegno anteriore motore (1.8 16v)	99	02
M15120	46754433	Tirante superiore sostegno anteriore motore (1.9 TD)	96	02
M15122	46549529	Tirante superiore sostegno anteriore motore (1.9 JTD)	99	02

Rif.	O.N.	Descrizione	anno	
			da	a
MAREA (segue)				
M15119	46467331	Tirante superiore sostegno anteriore motore (2.0)	96	99
M15125	46743938	Tirante superiore sostegno anteriore motore (2.0 20v)	99	02
M15123	46538960	Tirante superiore sostegno anteriore motore (2.4 TD)	98	99
M15127	46539741	Tirante superiore sostegno anteriore motore (2.4 JTD)	99	02
MULTIPLA				
M354	46544491	Silentblock estremo per braccio sosp. ant. lato dx (Ø21 mm)	98	
M354/1	46544490	Silentblock estremo per braccio sosp. ant. lato sx (Ø21 mm)	98	
M361	46764747 46522142	Silentblock centrale per braccio sosp. inf. lato dx (Ø19 mm)	98	
M361/1	46525407 46764746	Silentblock centrale per braccio sosp. inf. lato dx (Ø19 mm)	98	
M15128	46742098	Tirante superiore sostegno anteriore motore (1.9 JTD)	98	
PANDA				
M179C	4400905 7635775	Supporto ammortizzatore anteriore superiore (senza cuscinetto)	85	03
M235	4447577 5936715	Supporto motore posteriore inf. dx	85	04
M235/1	4447578 5936716	Supporto motore posteriore inf. sx	85	04
M242	5967930	Silentblock per traversa sospensione posteriore	92	97
M243	7531469	Silentblock per traversa sospensione posteriore	92	97
M245	4461274	Tirante elastico per leva comando cambio	82	97
D017	7543418 7613889ex	Supporto motore anteriore lato cambio	85	03
M293	7550361	Supporto motore post. lato cambio (Ø10 mm – 4x4)	85	03
M293/1	7544643	Supporto motore post. lato cambio (Ø 8 mm – 750)	85	03
PANDA '03				
M480	46746544	Supporto ammortizzatore anteriore superiore (con cuscinetto)	03	
M376	Applicabile a: 50703128 50703129	Silentblock centrale per braccio sospensione anteriore	03	

Rif.	O.N.	Descrizione	anno	
			da	a
PUNTO				
M327	7775940	Supporto ammortizzatore anteriore superiore (con cuscinetto)	93	99
M314	7775344	Silentblock estremo per braccio sosp. anteriore dx	93	99
M314/1	7775343	Silentblock estremo per braccio sosp. anteriore sx	93	99
M234	7673581	Silentblock centrale per braccio sosp. anteriore dx-sx	93	99
PUNTO '99 – 2003/FL				
M480	46746544	Supporto ammortizzatore anteriore superiore (con cuscinetto)	99	04
M376	Applicabile a: 46545660 46545661	Silentblock centrale per braccio sosp.	99	04
M378	Applicabile a: 46545660 46545661	Silentblock estremo per braccio sosp.	99	04
REGATA – RITMO				
M179C	4400905 7635775	Supporto ammortizzatore anteriore superiore (senza cuscinetto)	83	85
M179E	7606096 5987114ex 5988169ex	Supporto ammortizzatore anteriore superiore (senza cuscinetto)	85	90
M183	7544738	Boccola barra stabilizzatrice	83	90
M184	5998238 7550274	Boccola barra stabilizzatrice	83	90
M252	4394538 4433965	Supporto motore posteriore	83	90
M253	4394531 4433964	Supporto motore lato cambio	83	90
M254	4394522 4433963	Supporto motore anteriore	83	90
SEICENTO				
M232	7673582	Silentblock estremo per braccio sosp. anteriore dx-sx	91	98
M234	7673581	Silentblock centrale per braccio sosp. anteriore dx-sx	93	99
M387	7747956	Silentblock per braccio sospensione posteriore dx-sx	91	98
STILO				
M465	50702841 50700886	Supporto ammortizzatore anteriore superiore (senza cuscinetto)	01	
M407	50700443	Silentblock centrale per braccio sosp. anteriore dx-sx	01	
M408	50700778	Silentblock estremo per braccio sosp. anteriore dx-sx	01	

Rif.	O.N.	Descrizione	anno	
			da	a

TIPO – TEMPRA

M261	60570627	Puntone barra stabilizzatrice Sosp. anteriore	88	95
M261/1	7601643	Scodellino per kit puntone barra stab. 33,8x10mm	88	95
M262	7601642	Boccola elastica per puntone barra stabilizzatrice	88	95
M260	Applicabile a: 46423822	Silentblock post. per braccio oscillante dx sosp.anteriore (Ø21 mm)	90	95
M260/1	Applicabile a: 46423823	Silentblock post. per braccio oscillante sx sosp.anteriore (Ø21 mm)	90	95
M259	Applicabile a: 46423822 46423823	Silentblock centr. per braccio oscillante dx-sx sosp.ant. (Ø21 mm)	92	95
M321	7601068	Silentblock estr. per braccio oscillante dx sosp.anteriore (Ø20 mm)	88	90
M321/1	7601065	Silentblock estr. per braccio oscillante sx sosp.anteriore (Ø20 mm)	88	90
M259/20	7601064	Silentblock centr. per braccio oscillante dx-sx sosp.anteriore (Ø20 mm)	88	90

ULYSSE

M363	508735	Puntone barra stabilizzatrice sosp.anteriore	94	02
M371	509315	Gommino per barra stabilizzatrice	94	

UNO

M232	7673582	Silentblock estremo per braccio sosp. anteriore dx-sx	91	98
M234	7673581	Silentblock centrale per braccio sosp. anteriore dx-sx	93	99
M239	5960254	Supporto ammortizzatore posteriore	89	
M240	5937315	Supporto motore laterale (0.9 – 1.0)	89	
M241	5974775	Supporto motore lato cambio (0.9 – 1.0 - 1.1)	89	
M277/1	5985358 7534670	Supporto motore laterale (1.1)	89	
M277	7567856	Supporto motore laterale (1.4 TD – 1.7 D)	95	

Rif.	O.N.	Descrizione	anno	
			da	a
FIORINO				
M320	7674701	Silentblock per braccio sospensione anteriore	93	
DUCATO				
D015	1320348080	Boccola centrale per braccio ant.	94	02
T002	Applicabile a 1320348080	Tubetto Øe30 x Øi18 x L65 zincato	94	02
D016	1308694080	Silentblock estremo per braccio sosp.	94	02
M370	1300716080	Puntone barra stabilizzatrice sosp.anteriore	94	02
M371	1300720080	Gommino per barra stabilizzatrice	94	02
M380	1300721080	Rondella per kit puntone barra stabilizzatrice	94	02
SCUDO				
M363	1308664080 1317425080	Puntone barra stabilizzatrice sosp.anteriore	95	06
M371	1300720080	Gommino per barra stabilizzatrice	95	06
M380	1300721080	Rondella per kit puntone barra stabilizzatrice	94	02

Rif.	O.N.	Descrizione	anno	
			da	a
ESCORT				
M287	1035929	Silentblock centrale per braccio sosp.	92	00
M288	1000445	Silentblock estremo bilaterale per braccio sosp.	92	00
FIESTA				
M287	1035929	Silentblock centrale per braccio sosp.	89	96
M288	1000445	Silentblock estremo bilaterale per braccio sosp.	89	96
KA				
M287	1035929	Silentblock centrale per braccio sosp.	96	
M288	1000445	Silentblock estremo bilaterale per braccio sosp.	96	
GALAXY mod. WGR				
CU11	7201688 95VW3K031AA	Cuscinetto ammortizzatore assale anteriore	95	
M369	7201848	Supporto ammortizzatore anteriore superiore (senza cuscinetto)	95	
M401	7396830	Silentblock centrale bilaterale per braccio sosp.	95	
M402	7201717	Silentblock estremo bilaterale per braccio sosp.	95	

Rif.	O.N.	Descrizione	anno	
			da	a
DEDRA				
M321	7601068	Silentblock estr. per braccio oscillante dx sosp.anteriore (Ø20 mm)	90	99
M321/1	7601065	Silentblock estr. per braccio oscillante sx sosp.anteriore (Ø20 mm)	90	99
M259/20	7601064	Silentblock centr. per braccio oscillante dx-sx sosp.anteriore (Ø20 mm)	90	99
M260	Applicabile a: 46423822	Silentblock post. per braccio oscillante dx sosp.anteriore (Ø21 mm)	90	99
M260/1	Applicabile a: 46423823	Silentblock post. per braccio oscillante sx sosp.anteriore (Ø21 mm)	90	99
M259	Applicabile a: 46423822 46423823	Silentblock centr. per braccio oscillante dx-sx sosp.ant. (Ø21 mm)	90	99
M261	60570627	Puntone barra stabilizzatrice Sosp. anteriore	90	99
M261/1	7601643	Scodellino per kit puntone barra stab. 33,8x10mm	90	99
M262	7601642	Boccola elastica per puntone barra stabilizzatrice	90	99
NUOVA DELTA				
M321	7601068	Silentblock estr. per braccio oscillante dx sosp.anteriore (Ø20 mm)	93	00
M321/1	7601065	Silentblock estr. per braccio oscillante sx sosp.anteriore (Ø20 mm)	93	00
M455	Applicabile a: 46474557	Silentblock centrale per braccio sosp. inf. lato dx (Ø19 mm)	93	00
M455/1	Applicabile a: 46474556	Silentblock centrale per braccio sosp. inf. lato dx (Ø19 mm)	93	00
M259/20	7601064	Silentblock centr. per braccio oscillante dx-sx sosp.anteriore (Ø20 mm)	93	00
M260	Applicabile a: 46423822	Silentblock post. per braccio oscillante dx sosp.anteriore (Ø21 mm)	93	00
M260/1	Applicabile a: 46423823	Silentblock post. per braccio oscillante sx sosp.anteriore (Ø21 mm)	93	00
M259	Applicabile a: 46423822 46423823	Silentblock centr. per braccio oscillante dx-sx sosp.ant. (Ø21 mm)	93	00
KAPPA				
M334	82483400	Silentblock estremo per braccio sosp.	95	
M335	Applicabile a: 46414734 46402876	Silentblock centrale per braccio sosp.	95	
LYBRA				
M354	46544491	Silentblock estremo per braccio sosp. ant. lato dx (Ø21mm)	99	

Rif.	O.N.	Descrizione	anno	
			da	a
LYBRA (segue)				
M354/1	46544490	Silentblock estremo per braccio sosp. ant. lato sx (Ø21mm)	99	
M361	Applicabile a: 46522142	Silentblock centrale per braccio sosp. inf. lato dx (Ø19 mm)	99	
M361/1	Applicabile a: 46525407	Silentblock centrale per braccio sosp. inf. lato dx (Ø19 mm)	99	
M15125	46743938	Tirante superiore sostegno anteriore motore (2.0 20v)	99	
M15127	46539741	Tirante superiore sostegno anteriore motore (2.4 JTD)	99	
THEMA				
M247	82443635 82376977	Puntone barra stabilizzatrice sosp. anteriore	85	91
M246	82398688	Boccola elastica per puntone barra stabilizzatrice	85	91
M319	82457524	Puntone barra stabilizzatrice sosp. anteriore	92	94
M262	7601642	Boccola elastica per puntone barra stabilizzatrice	92	94
M261/1	7601643	Scodellino per kit puntone barra stab. 33,8 x10mm	92	94
M249	82443214 46415169	Tirante superiore sostegno anteriore motore (TT – Bz)	85	92
M258	82420107	Tirante superiore sostegno anteriore motore (2.5 TD)	85	92
M279	82388242	Silentblock centrale per braccio sosp. ant. dx -sx	85	92
M280	82388433	Silentblock estremo per braccio sosp. ant. dx -sx	85	92
M331	82403643	Silentblock per barra sosp. post.	85	92
Y				
M327	7775940	Supporto ammortizzatore anteriore superiore (con cuscinetto)	93	99
M314	7775344	Silentblock estremo per braccio sosp. anteriore dx	93	99
M314/1	7775343	Silentblock estremo per braccio sosp. anteriore sx	93	99
M234	7673581	Silentblock centrale per braccio sosp. anteriore dx-sx	93	99
Y10				
M179F	7569283 7765188	Supporto ammortizzatore anteriore Superiore (senza cuscinetto)	88	95
M293	7550361	Tassello motore fire tubetto (Ø10 mm)	88	95
M293/1	7544643	Tassello motore fire tubetto (Ø8 mm)	88	95

Rif.	O.N.	Descrizione	anno	
			da	a
Y10 (segue)				
D017	7543418 7613889ex	Supporto motore anteriore lato cambio	88	95
M242	5967930	Silentblock per traversa sospensione posteriore	88	95
M243	7531469	Silentblock per traversa sospensione posteriore	88	95

Rif.	O.N.	Descrizione	anno	
			da	a
CLASSE A (W168)				
M349	1683330614	Silentblock estremo per braccio sosp.	97	04
M350	1683330714	Silentblock centrale per braccio sosp.	97	04

Rif.	O.N.	Descrizione	anno	
			da	a
ASTRA F - G				
M317	352300	Silentblock piccolo per braccio sosp.	91	98
M318	352348	Silentblock estremo per braccio sosp.	91	98
D132	344517	Supporto ammortizzatore anteriore superiore (senza cuscinetto)	91	01
CALIBRA				
M317	352300	Silentblock piccolo per braccio sosp.	90	97
M318	352348	Silentblock estremo per braccio sosp.	90	97
CORSA B – TIGRA				
M372	344519	Supporto ammortizzatore anteriore superiore (senza cuscinetto)	00	
CORSA D				
M483	51780079 51813225	Supporto ammortizzatore anteriore superiore (con cuscinetto)	05	
VECTRA A				
D129	344514	Supporto ammortizzatore anteriore superiore (senza cuscinetto)	88	95
M317	352300	Silentblock piccolo per braccio sosp.	88	95
M318	352348	Silentblock estremo per braccio sosp.	88	95

Rif.	O.N.	Descrizione	anno	
			da	a

106

M315	352351	Tassello estremo per braccio sospensione anteriore	91	
M316	352350	Silentblock centrale per braccio sospensione anteriore	91	
M351	352353 96148480	Tassello estremo per braccio sosp. anteriore modello GTI – Rallye	96	03

206

M358	352377	Silentblock estremo per braccio sosp.	98	
M359	352376	Silentblock centrale per braccio sosp.	98	

307

M409	352391	Silentblock centrale per braccio sosp.	00	
M410	352392 352377	Silentblock estremo per braccio sosp.	00	

806

M363	508735	Puntone barra stabilizzatrice sosp. anteriore	94	02
M371	509315	Gommino per barra stabilizzatrice	94	02
M380	1300721080	Rondella per kit puntone barra stabilizzatrice	94	02

PEUGEOT COMMERCIALI

Rif.	O.N.	Descrizione	anno	
			da	a

BOXER

D015	352393	Boccola centrale per braccio ant.	94	02
T002	Applicabile a 352393	Tubetto Øe30 x Øi18 x L65 zincato	94	02
D016	352434	Silentblock estremo per braccio sosp.	94	02
M370	508737	Puntone barra stabilizzatrice sosp. anteriore	94	02
M371	509315	Gommino per barra stabilizzatrice	94	02
M380	1300721080	Rondella per kit puntone barra stabilizzatrice	94	
M371	509315	Gommino per barra stabilizzatrice	94	

Rif.	O.N.	Descrizione	anno	
			da	a
R 19				
M306	7700789478	Silentblock braccio sosp.anteriore	88	96
CLIO				
M296	7700799065	Silentblock braccio sosp.anteriore	90	97
M297	7700799064	Silentblock braccio sosp.anteriore	90	97
CLIO – TWINGO				
M384	7700827435	Supporto ammortizzatore anteriore superiore (senza cuscinetto)	90	97
CU08	7700800107 6001025850	Cuscinetto ammortizzatore	90	

Rif.	O.N.	Descrizione	anno	
			da	a

ALHAMBRA

M369	357412331A	Supporto ammortizzatore anteriore superiore (senza cuscinetto)	97	
CU11	1J0412249	Cuscinetto ammortizzatore	97	
M401	7M0407181A	Silentblock centrale	97	
M402	7M0501541A	Silentblock estremo	97	

CORDOBA

D182	191412329	Supporto ammortizzatore anteriore superiore (con cuscinetto)	93	95
M369	357412331A	Supporto ammortizzatore anteriore superiore (senza cuscinetto)	95	02
CU11	1J0412249	Cuscinetto ammortizzatore	95	02
M250	191411329	Boccola in gomma per puntone	93	02
M251	191411315	Puntone barra stabilizzatrice Sosp. anteriore	93	02
M309	191407182E 357407182	Silentblock estremo braccio sosp.ant.	93	02
M310	191407181E 357407181	Silentblock estremo centrale sosp.ant.	93	02

IBIZA

M179C	SE141156228A 7635775	Supporto ammortizzatore anteriore superiore (senza cuscinetto)	84	88
D090SC	SE021156228A	Supporto ammortizzatore anteriore superiore (senza cuscinetto)	88	93
D182	191412329	Supporto ammortizzatore anteriore superiore (con cuscinetto)	93	95
M369	357412331A	Supporto ammortizzatore anteriore superiore (senza cuscinetto)	95	99
CU11	1J0412249	Cuscinetto ammortizzatore	93	99
CU14	021156017A SE021156011A	Cuscinetto ammortizzatore	93	99
M253	SE138154605A 4433964	Supporto motore posteriore lato cambio	84	93
M254	SE700154205A 4433963	Supporto motore anteriore	84	93
M250	191411329	Boccola in gomma per puntone	93	99
M251	191411329	Puntone per barra stab. ant.	93	99

Rif.	O.N.	Descrizione	anno	
			da	a
TOLEDO				
D182	191412329	Supporto ammortizzatore anteriore superiore (con cuscinetto)	93	94
M369	357412331A	Supporto ammortizzatore anteriore superiore (senza cuscinetto)	95	97
M400	1J0412331C	Supporto ammortizzatore anteriore superiore (senza cuscinetto)	97	04
CU11	1J0412249	Cuscinetto ammortizzatore	95	04
CU14	021156017A SE021156011A	Cuscinetto ammortizzatore	93	99
M250	191411329	Boccola in gomma per puntone	93	99
M251	191411329	Puntone per barra stab. ant.	93	99
M379	1J0411315C	Puntone per barra stab. ant.	99	04
M309	191407182E 357407182	Silentblock estremo braccio sosp.ant.	93	04
M310	191407181E 357407181	Silentblock estremo centrale sosp.ant.	93	99
M310/10	1J0407181	Silentblock estremo centrale sosp.ant.	99	04

Rif.	O.N.	Descrizione	anno	
			da	a
OCTAVIA				
M400	1J0412331C	Supporto ammortizzatore anteriore superiore (senza cuscinetto)	97	04
CU11	1J0412249	Cuscinetto ammortizzatore	97	04
M309	191407182E 357407182	Silentblock estremo braccio sosp.ant.	97	04
M310/10	1J0407181	Silentblock estremo centrale sosp.ant.	97	04

<i>Rif.</i>	O.N.	Descrizione	anno	
			da	a
Fortwo				
M456	Applicabile a: 1765V05	Boccola grande per barra sosp. posteriore	98	
M457	Applicabile a: 1765V05	Boccola piccola per barra sosp. posteriore	98	

<i>Rif.</i>	O.N.	Descrizione	anno	
			da	a
Yaris				
M485	48609-52021	Supporto ammortizzatore anteriore superiore (con cuscinetto)		

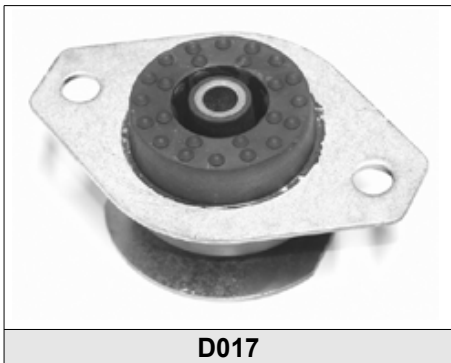
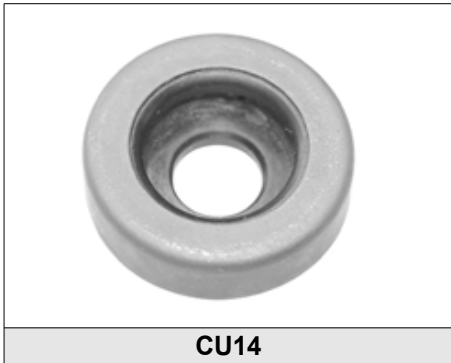
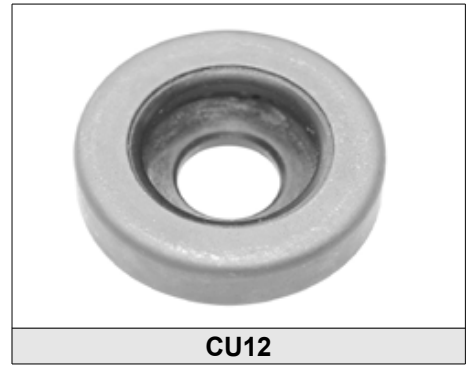
Rif.	O.N.	Descrizione	anno	
			da	a
BORA				
M400	1J0412331C	Supporto ammortizzatore anteriore superiore (senza cuscinetto)	98	
CU11	1J0412249	Cuscinetto ammortizzatore	98	
M309	191407182E 357407182	Silentblock estremo braccio sosp.ant.	98	
M310/10	1J0407181	Silentblock estremo centrale sosp.ant.	98	
GOLF				
D182	191412329 176412329	Supporto ammortizzatore anteriore superiore (con cuscinetto)	83	91
M369	357412331A 7M0412331	Supporto ammortizzatore anteriore superiore (senza cuscinetto)	91	97
M400	1J0412331C	Supporto ammortizzatore anteriore superiore (senza cuscinetto)	97	03
CU11	1J0412249	Cuscinetto ammortizzatore	91	03
CU14	021156017A SE021156011A	Cuscinetto ammortizzatore	83	91
M250	191411329	Boccola in gomma per puntone	83	91
M251	191411315	Puntone barra stabilizzatrice Sosp. anteriore	83	91
M343	191411315B	Puntone barra stabilizzatrice Sosp. anteriore	92	03
M379	1J0411315C	Puntone per barra stab. ant.	99	03
M309	191407182E 357407182	Silentblock estremo braccio sosp.ant.	83	03
M310	191407181E 357407181	Silentblock estremo centrale sosp.ant.	83	98
M310/10	1J0407181	Silentblock estremo centrale sosp.ant.	98	03
PASSAT				
M368	811412323	Supporto ammortizzatore anteriore superiore tipo alto (con cuscinetto)	74	78
D107	811412323C	Supporto ammortizzatore anteriore superiore tipo basso (con cuscinetto)	80	88
D182	191412329 176412329	Supporto ammortizzatore anteriore superiore (con cuscinetto)	89	93
M369	357412331A 7M0412331	Supporto ammortizzatore anteriore superiore (senza cuscinetto)	94	96
CU11	1J0412249	Cuscinetto ammortizzatore	94	96
CU14	021156017A	Cuscinetto ammortizzatore	74	93

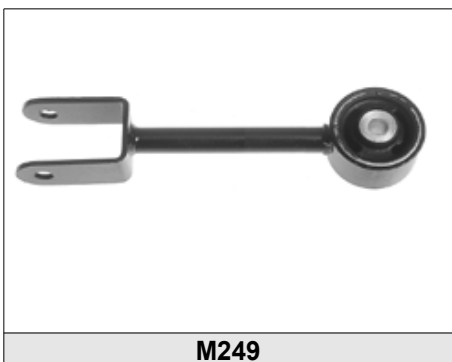
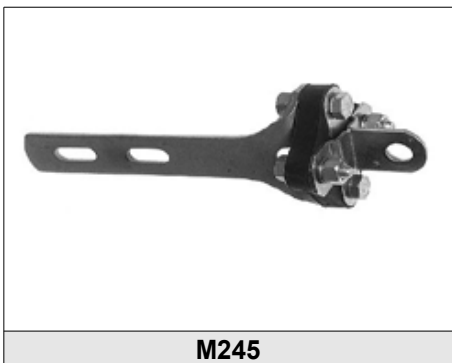
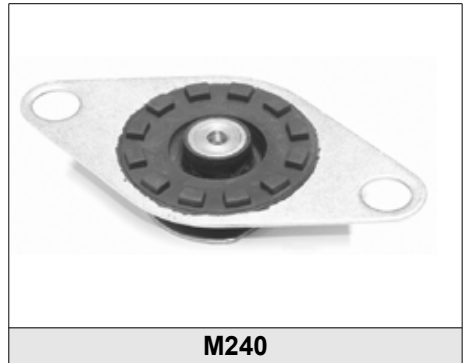
Rif.	O.N.	Descrizione	anno	
			da	a
PASSAT (segue)				
M309	191407182E 357407182	Silentblock estremo braccio sosp.ant.	89	93
M310	191407181E 357407181	Silentblock estremo centrale sosp.ant.	89	93
POLO				
D090	871412323A	Supporto ammortizzatore anteriore superiore (con cuscinetto)	75	94
CU12	861412249B	Cuscinetto ammortizzatore	75	94
M313	861407183	Silentblock centrale per braccio sosp.	75	94
M343	191411315B	Tirante sospensione barra stab.	97	01
SHARAN				
M369	357412331A 7M0412331	Supporto ammortizzatore anteriore superiore (senza cuscinetto)	97	
CU11	1J0412249	Cuscinetto ammortizzatore	97	
M401	7M0501541 7M0501541A	Silentblock centrale bilaterale per braccio sosp.	97	
M402	7M0407181 7M0407181A	Silentblock estremo bilaterale per braccio sosp.	97	

VOLKSWAGEN COMMERCIALE

Rif.	O.N.	Descrizione	anno	
			da	a
CADDY				
M369	357412331A	Supporto ammortizzatore anteriore superiore (senza cuscinetto)	95	04
CU11	1J0412249	Cuscinetto ammortizzatore	95	04
M250	191411329	Boccola in gomma per puntone	93	04
M251	191411315	Puntone barra stabilizzatrice Sosp. anteriore	93	04
M309	191407182E 357407182	Silentblock estremo braccio sosp.ant.	93	04
M310	191407181E 357407181	Silentblock estremo centrale sosp.ant.	93	04

Rif.	O.N.	Descrizione	anno	
			da	a
850 – C70 - S70 – V70				
M397	Applicabile a: 00272336 00272337	Silentblock x braccio sospensione Anteriore bilaterale	93	96
M399	65501459 6800251	Silentblock x braccio sospensione Anteriore bilaterale	93	96







M252



M253



M254



M258



M259



M259/20



M260



M260/1



M261



M261/1



M262



M263



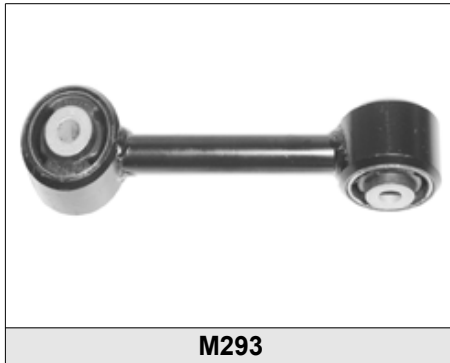
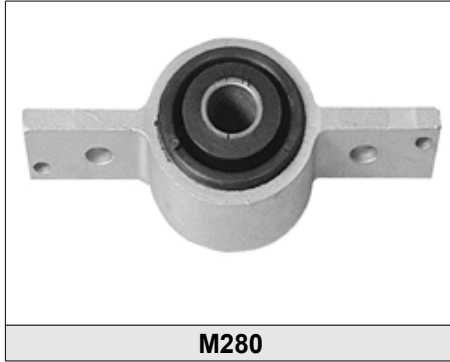
M267



M277



M279







M327



M331



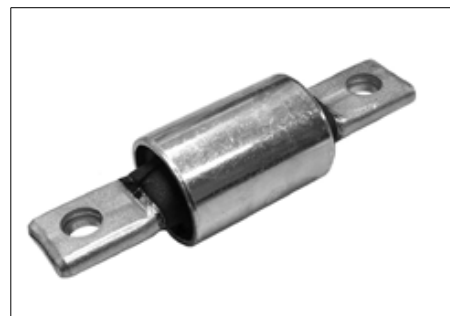
M332



M333



M334



M335



M343



M349



M350



M351



M354



M354/1



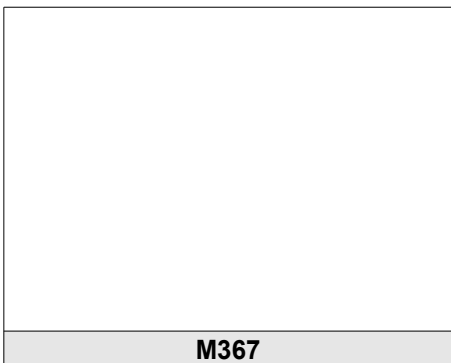
M355

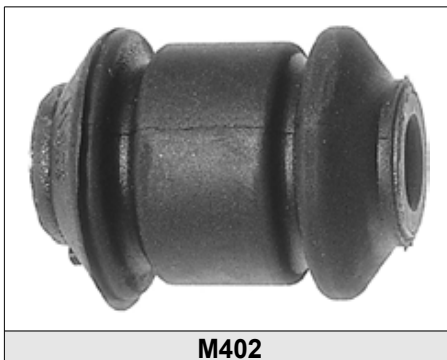
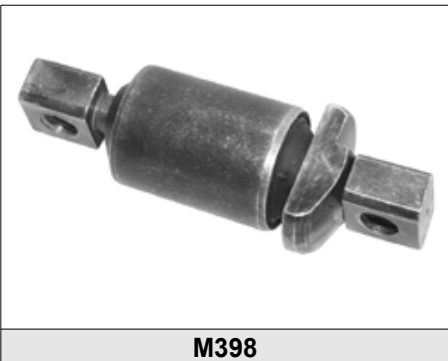
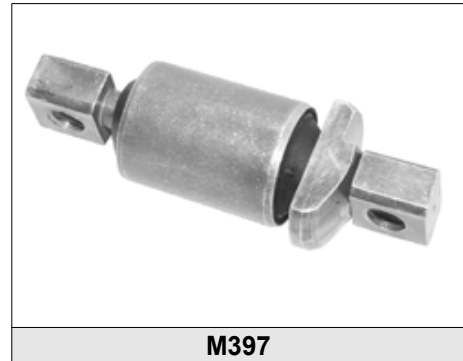
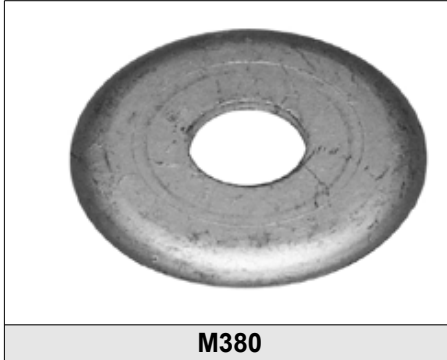
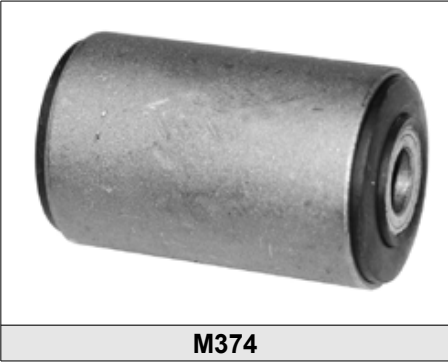


M356

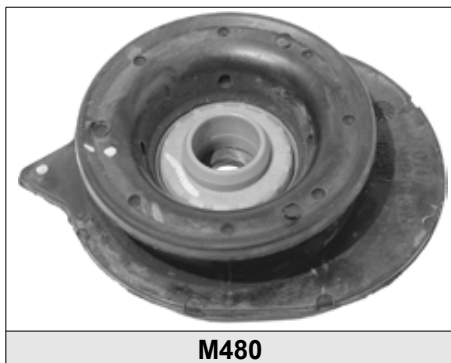
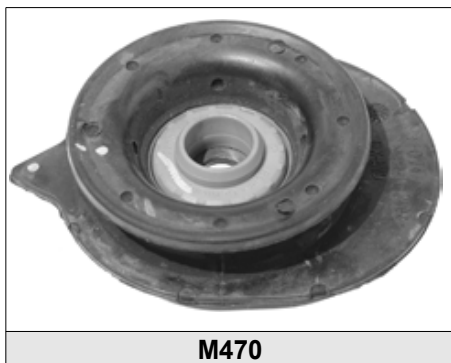
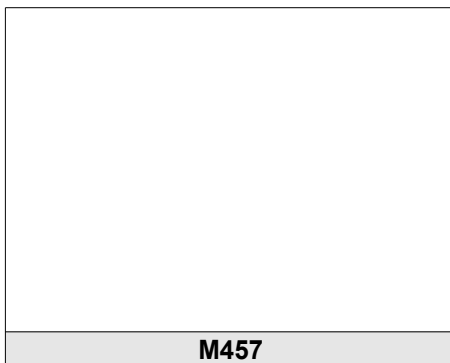
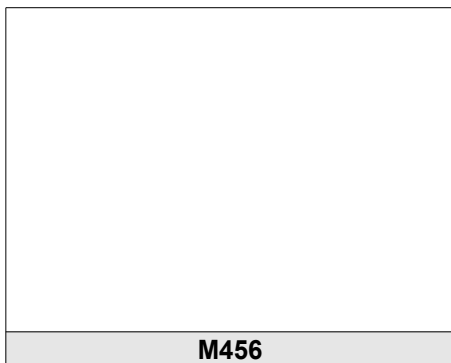


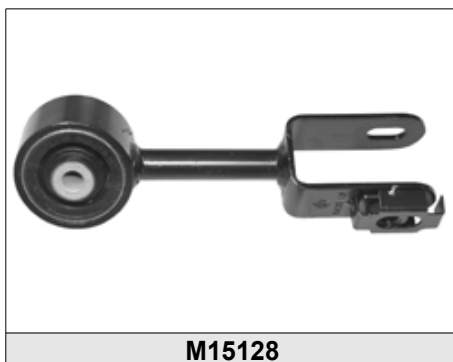
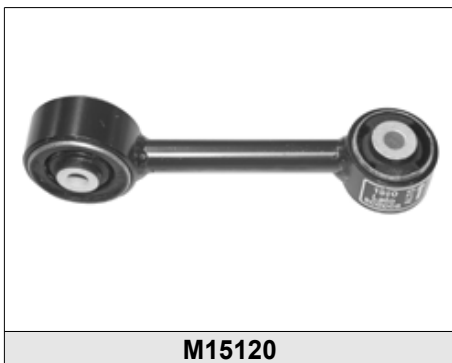
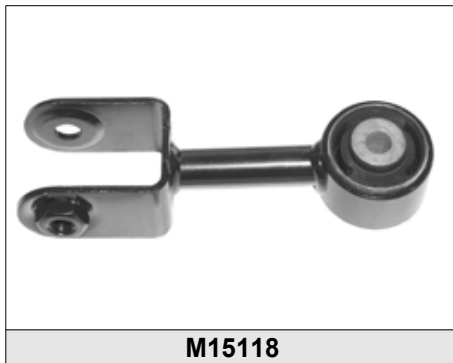
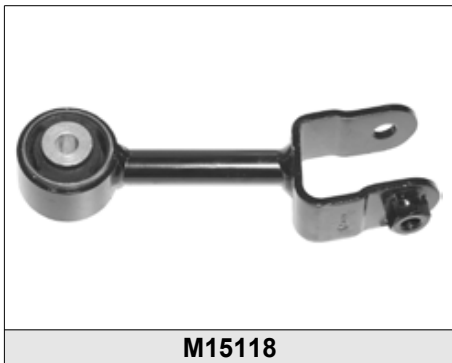
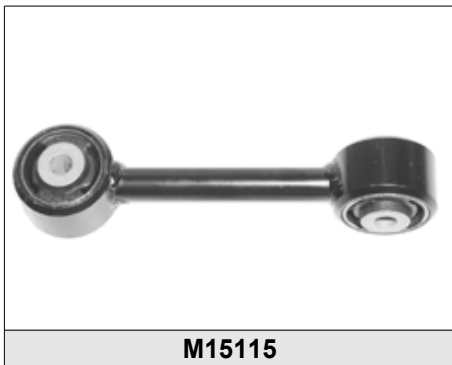
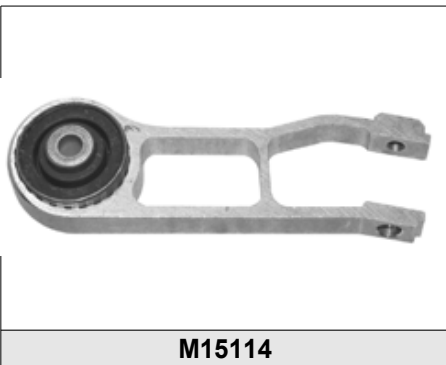
M357











ALFA ROMEO	
ved. FIAT GROUP	
AUDI	
ved. VAG GROUP	
BMW	
ORIGINALE	ART-STAMP
31121124622	M323
31129058815	M356
31121139789	M405/1
31121139789	M414/1
31121139790	M405
31121139790	M414
31124004359 ex	M406/1
31126757623 kit	M406/1
31124004360 ex	M406
31126757623 kit	M406
31126750057	M462
31129059288	M357
CHEVROLET	
ORIGINALE	ART-STAMP
0931910030000	M355
96380586	M362
96268439	M475
96268440	M476
CITROËN	
ved. PSA GROUP	
FIAT GROUP	
ORIGINALE	ART-STAMP
509315	M371
4461274	M245
5960254	M239
7544643	M293/1
7550361	M293
7578960	M324/1
7578961	M324

FIAT GROUP (segue)	
ORIGINALE	ART-STAMP
7601642	M262
7601643	M261/1
7673581	M234
7747956	M387
7775343	M314/1
7775344	M314
7775940	M327
46544490	M354/1
46544491	M354
46746544	M480
50700443	M407
50700778	M408
60570627	M261
82398688	M246
82398688	M246
82483400	M334
1300716080	M370
1300720080	M371
1300721080	M380
1308664080	M363
1308694080	D016
1317425080	M363
1320348080	D015
1320348080	T002
4394522	M254
4394531	M253
4394538	M252
4400905	M179C
4433963	M254
4433964	M253
4433965	M252
4447577	M235
4447578	M235/1
46402876	M335
46414734	M335
46415169	M249
46423822	M259
46423822	M260
46423823	M259
46423823	M260/1
46453319	M15118
46467331	M15119
46474556	M455/1

FIAT GROUP (segue)	
ORIGINALE	ART-STAMP
46474557	M455
46522142	M361
46525407	M361/1
46538960	M15123
46539741	M15127
46545660	M376
46545660	M378
46545661	M376
46545661	M378
46549529	M15122
46739625	M15121
46742098	M15128
46743938	M15125
46750540	M15124
46754433	M15120
46764746	M361/1
46764747	M361
50700886	M465
50702204	M470
50702206	M470
50702841	M465
50703128	M376
50703129	M376
508735	M363
51780079	M483
51813225	M483
5936715	M235
5936716	M235/1
5937315	M240
5967930	M242
5974775	M241
5985358	M277/1
5987114	M179E
5988169	M179E
5998238	M184
60603027	M260/1
60603028	M260
7531469	M243
7534670	M277/1
7543418	D017
7544738	M183
7550274	M184
7567856	M277

FIAT GROUP (segue)	
ORIGINALE	ART-STAMP
7569283	M179F
7601064	M259/20
7601065	M321/1
7601068	M321
7606096	M179E
7613889ex	D017
7635775	M179C
7668132	M15115
7673582	M232
7674701	M320
7765188	M179F
82376977	M247
82388242	M279
82388433	M280
82388433	M280
82403643	M331
82420107	M258
82443214	M249
82443635	M247
82457524	M319
FORD	
ORIGINALE	ART-STAMP
1000445	M288
1035929	M287
7201688	CU11
7201717	M402
7201848	M369
7396830	M401
95VW3K031AA	CU11
LANCIA	
ved. FIAT GROUP	
MERCEDES	
ORIGINALE	ART-STAMP
1683330614	M349
1683330714	M350

OPEL	
ORIGINALE	ART-STAMP
344514	D129
344517	D132
352300	M317
352348	M318
344519	M372
51780079	M483
51813225	M483
PEUGEOT	
ved. PSA GROUP	
PSA GROUP	
ORIGINALE	ART-STAMP
352350	M316
352351	M315
352376	M359
352434	D016
508737	M370
509315	M371
95603308	M333
96106474	M332
352353	M351
96148480	M351
1300721080	M380
352377	M410
352377	M358
352391	M410
352392	M409
352393	T002
352393	D015
508735	M363
RENAULT	
ORIGINALE	ART-STAMP
6001025850	CU08
7700789478	M306
7700799064	M297
7700799065	M296
7700800107	CU08
7700827435	M384

SEAT	
ved. VAG GROUP	
SKODA	
ved. VAG GROUP	
SMART	
ORIGINALE	ART-STAMP
1765V05	M456
1765V05	M457
TOYOTA	
ORIGINALE	ART-STAMP
48609-52021	M485
VAG GROUP	
ORIGINALE	ART-STAMP
191411329	M251
191412329	D182
357407182	M309
857407181	M366
861407183	M313
861407183	M313
021156017A	CU14
176412329	D182
191407181E	M310
191407182E	M309
191411315B	M 343
191411329	M250
1J0407181	M310/10
1J0411315C	M379
1J0412249	CU11
1J0412249	CU11
1J0412331B	M400
1J0412331C	M400
357407181	M310
357412249	CU11
357412249A	CU11
357412331A	M369
4433963	M254
4433964	M253
7635775	M179C

VAG GROUP (segue)	
ORIGINALE	ART-STAMP
7M0407181	M402
7M0407181A	M401
7M0407181A	M402
7M0412331	M369
7M0501541	M401
7M0501541A	M402
7M0501541A	M401
811412323	M368
811412323A/B	M367
811412323C	D107
861412249B	CU12
871412323A	D090
SE021156011A	CU14
SE021156011A	CU14
SE021156228A	D090SC
SE138154605A	M253
SE141156228A	M179C
SE700154205A	M254

VOLKSWAGEN	
ved. VAG GROUP	
VOLVO	
ORIGINALE	ART-STAMP
65501459	M399
6800251	M399
00272336	M397
00272337	M397

ART STAMP SRL

Via Val della Torre, 200/A

10091 ALPIGNANO -TO-

Tel. 011.96.73.897

Fax. 011.96.63.158

artstamp@gmail.com

